

GARGENVILLE
57 AVENUE JEAN JAURES
78440 GARGENVILLE

ARCHITECTE MAITRISE D'OEUVRE
BARBARITOBANCEL ARCHITECTES
33 RUE PROUDHON 75012 PARIS
M +33 (0) 698 932 972
E: benjamin@barbaritobancel.com

BEHETTERIE
GREENBIRDIE
13 RUE RAYMOND LOSSERAUD 75014 PARIS
T +33 1 48 08 10 47 M +33 9 87 24 92 29
E: greenbirdie.com@greenbirdie.com

F R A N C A I S
LES ENTREPRISES VISITEUR ET PRENEUR CONNAISSANCE
DE L'EXISTANT. LES COTES SONT EN MILLIMETRES. NE PAS
MESURER LE Dessin. LES ENTREPRISES VISITEUR TOUTES
LES COTES SUR SITE ET AVIS DE TOUTE INCONGRUENCE
DE COTES. LES ENTREPRISES ETABLISSENT LES PLANS
DE EXECUTION POUR DEMANDE DE VISA DE CONFORMITE AU
PROJET AVANT TOUTE MISE EN OEUVRE OU FABRICATION.

E N G L I S H
THE CONTRACTORS HAVE TO CHECK THE EXISTING BUILDINGS
ON SITE. ALL DIMENSIONS IN MILLIMETRES. WORK TO
FIGURED DIMENSIONS ONLY. DO NOT USE SCALED
DIMENSIONS CHECK ALL DIMENSIONS ON SITE AND REPORT
ALL DISCREPANCIES TO THE DESIGNER BEFORE
PROCEEDING WITH WORK. THE EXECUTIVE DRAWINGS HAVE
TO BE VALIDATED BEFORE ANY PRODUCTION.



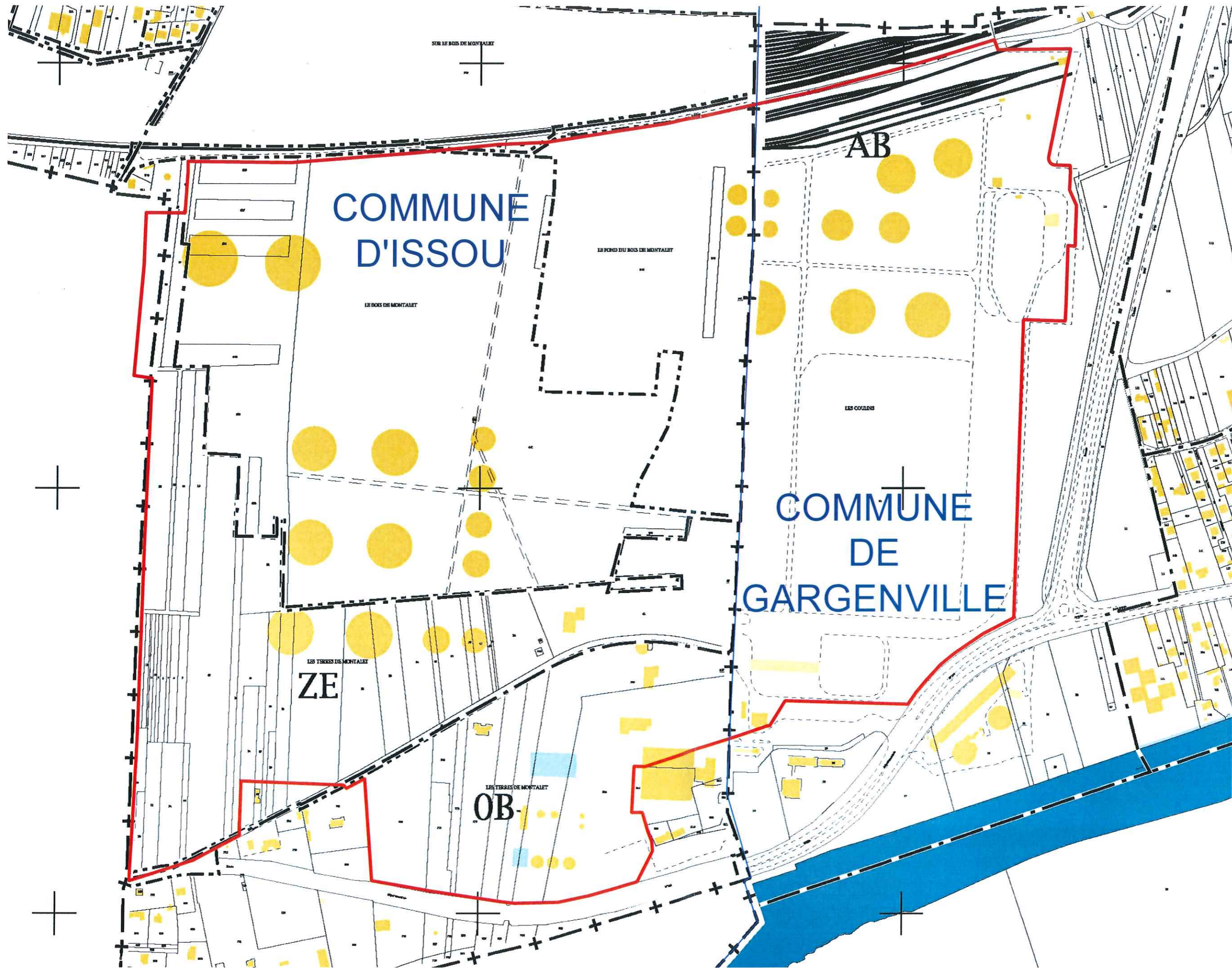
barbaritobancel
architectes
33 Rue Proudhon 75012 Paris
tva FR01538772302
siret 53877230200013
ordre national S14994

*Ala ZAKARIA
chaddadi*



barbaritobancel
architectes

PROJET **GARGENVILLE**
DATE **20181019**
PHASE **PC**
ECHELLE
CODE **PC1_1**
REVISION
DESSIN **PLAN DE SITUATION**



GARGENVILLE
 57 AVENUE JEAN JAURES
 78440 GARGENVILLE

ARCHITECTE MAITRISE D'OEUVRE
BARBARITOBANCEL ARCHITECTES
 33 RUE PROUDHON 75012 PARIS
 M +33 (0) 628 933 872
 E benjamin@barbaritobancel.com

BE BUREAU
GREENBIRDIE
 13 RUE RAYMOND LOSSERAUD 75014 PARIS
 T +33 1 44 06 10 47 M +33 6 87 24 90 29
 E gaelan.colin@greenbirdie.com

F R A N C A I S
 LES ENTREPRISES VISITEUR ET PRENEUR CONDANSANCE
 DE L'INSTANT. LES COTES SONT EN MILLIMETRES. NE PAS
 MESURER LE DESSIN. LES ENTREPRISES VERIFIERONT TOUTES
 LES COTES SUR SITE, ET AVANT DE TOUTE HONORERIE
 DE COTES. LES ENTREPRISES ETABLISSENT LES PLANS
 DE SECURITE POUR DEMANDE DE VISA DE CONFORMITE AU
 PROJET AVANT TOUTE MISE EN OEUVRE OU FABRICATION.

E N G L I S H
 THE CONTRACTORS HAVE TO CHECK THE EXISTING BUILDING
 ON SITE. ALL DIMENSIONS IN MILLIMETRES. DO NOT USE SCALED
 DIMENSIONS. CHECK ALL DIMENSIONS ON SITE AND REPORT
 ALL DISCREPANCIES TO THE DESIGNERS BEFORE
 PROCEEDING WITH WORK. THE EXECUTIVE DRAWINGS HAVE
 TO BE VALIDATED BEFORE ANY PRODUCTION.

barbaritobancel
 architectes
 38 Rue Proudhon 75012 Paris
 TVA FR01536772302
 siret 53877230200013
 ordre national \$14994

*Plo ZAKARIA
 chelbadi*

barbaritobancel
 architectes

PROJET	GARGENVILLE
DATE	20181019
PHASE	PC
ECHELLE	1/4 000
CODE	PC1_2
REVISION	
DESSIN	PLAN CADASTRAL



GARGENVILLE

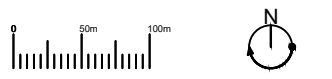
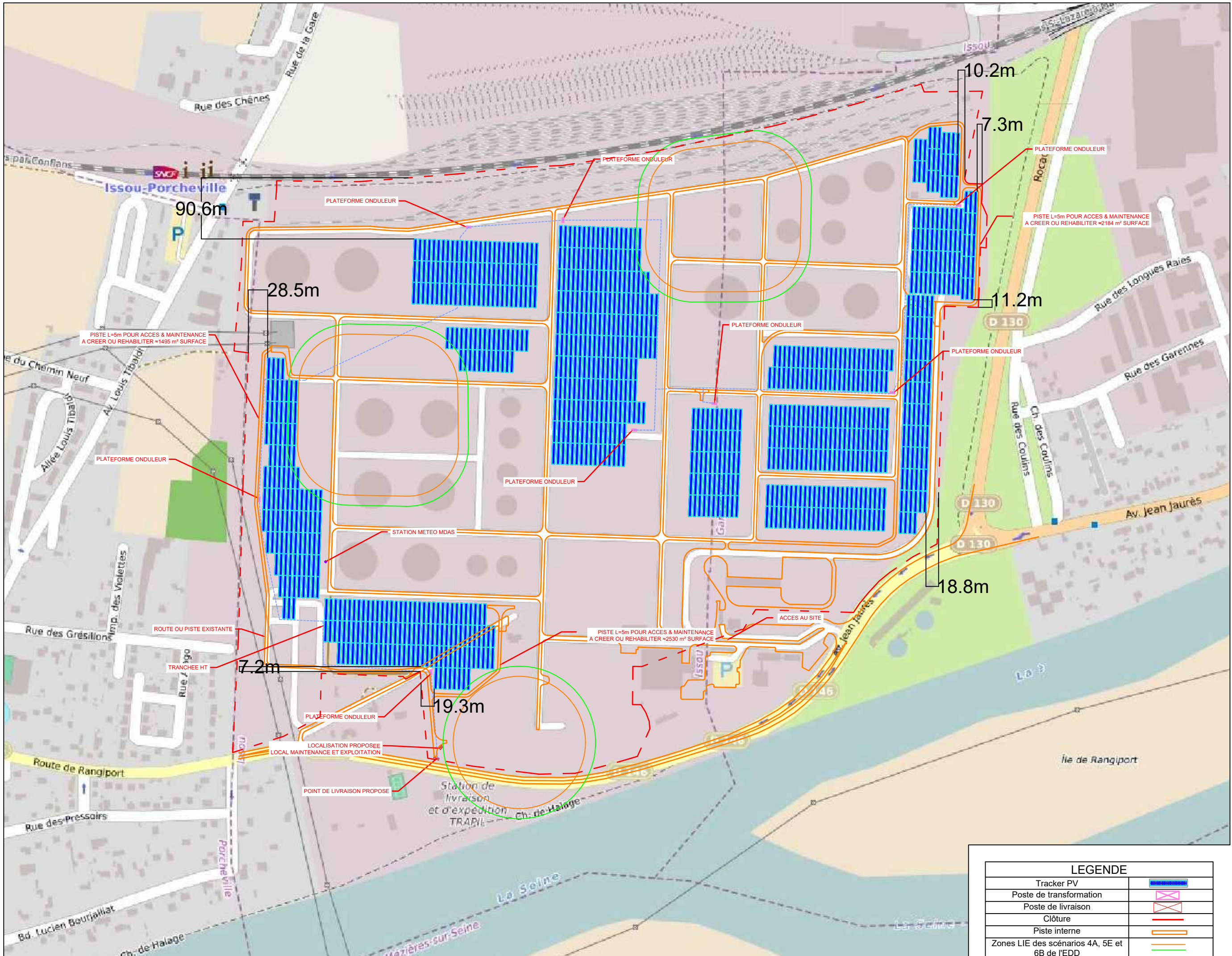
57 AVENUE JEAN JAURES
78440 GARGENVILLE

ARCHITECTE MAITRISE D'OEUVRE
BARBARITOBANCEL ARCHITECTES
33 RUE PROUDHON 75012 PARIS
M +33 (0) 698 930 672
E benjamin@barbartobancel.com

BE ENERGIE
GREENBIRDIE
13 RUE RAYMOND LOSSEYRAND 75014 PARIS
T +33 1 44 08 10 47 M +33 6 87 24 90 29
E gaetan.collin@greenbirdie.com

F R A N C A I S
LES ENTREPRISES VISITENT ET PRENNENT CONNAISSANCE DE L'EXISTANT. LES COTES SONT EN MILLIMETRES. NE PAS MESURER LE DESSIN. LES ENTREPRISES VERIFIENT TOUTES LES COTES SUR SITE, ET AVISSENT DE TOUTE INCOHERENCE DE COTES. LES ENTREPRISES ETABLISSENT LES PLANS D'EXECUTION POUR DEMANDE DE VISA DE CONFORMITE AU PROJET AVANT TOUTE MISE EN OEUVRE OU FABRICATION.

E N G L I S H
THE CONTRACTORS HAVE TO CHECK THE EXISTING BUILDING ON SITE. ALL DIMENSIONS IN MILLIMETRES WORK TO FIGURED DIMENSIONS ONLY. DO NOT USE SCALED DIMENSIONS CHECK ALL DIMENSIONS ON SITE AND REPORT ALL DISCREPANCIES TO THE DESIGNERS BEFORE PROCEEDING WITH WORK. THE EXECUTIVE DRAWINGS HAVE TO BE VALIDATED BEFORE ANY PRODUCTION.



barbartobancel
architectes

PROJET	GARGENVILLE
DATE	20181019
PHASE	PC
ECHELLE	1/5 000e
CODE	PC2_1
REVISION	
DESSIN	PLAN DE MASSE

LEGENDE	
Tracker PV	
Poste de transformation	
Poste de livraison	
Clôture	
Piste interne	
Zones LIE des scénarios 4A, 5E et 6B de l'EDD	

GARGENVILLE

57 AVENUE JEAN JAURES
78440 GARGENVILLE

ARCHITECTE MAÎTRE D'ŒUVRE
BARBARITOBANCEL ARCHITECTES
33 RUE PROUDHON 75012 PARIS
M +33 (0) 698 933 972
E. benjamin@barbaritobancel.com

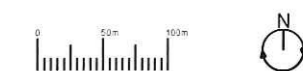
BE ENERGIE
GREENBIRDIE
13 RUE RAYMOND LOSSEY 75014 PARIS
T +33 1 44 08 12 47 M +33 8 87 24 92 29
E. gaitan.colin@greenbirdie.com

F R A N C A I S
LES ENTREPRISES VISITE ET PRENEHENT CONNAISSANCE DE L'EXISTANT. LES COTES SONT EN MILLIMETRES. NE PAS MESURER LE DESSIN. LES ENTREPRISES VERIFIENT TOUTES LES COTES SUR SITE, ET AVISENT DE TOUTE INCONCISENCE DE COTES. LES ENTREPRISES ETABLISSENT LES PLANS D'EXECUTION POUR DEMANDE DE VISA DE CONFORMITE AU PROJET AVANT TOUTE MISE EN ŒUVRE OU FABRICATION.

E N G L I S H
THE CONTRACTORS HAVE TO CHECK THE EXISTING BUILDING ON SITE. ALL DIMENSIONS IN MILLIMETRES. WORK TO FIGURED DIMENSIONS ONLY. DO NOT USE SCALED DIMENSIONS. CHECK ALL DIMENSIONS ON SITE AND REPORT ALL DISCREPANCIES TO THE DESIGNERS BEFORE PROCEEDING WITH WORK. THE EXECUTIVE DRAWINGS HAVE TO BE VALIDATED BEFORE ANY PRODUCTION.

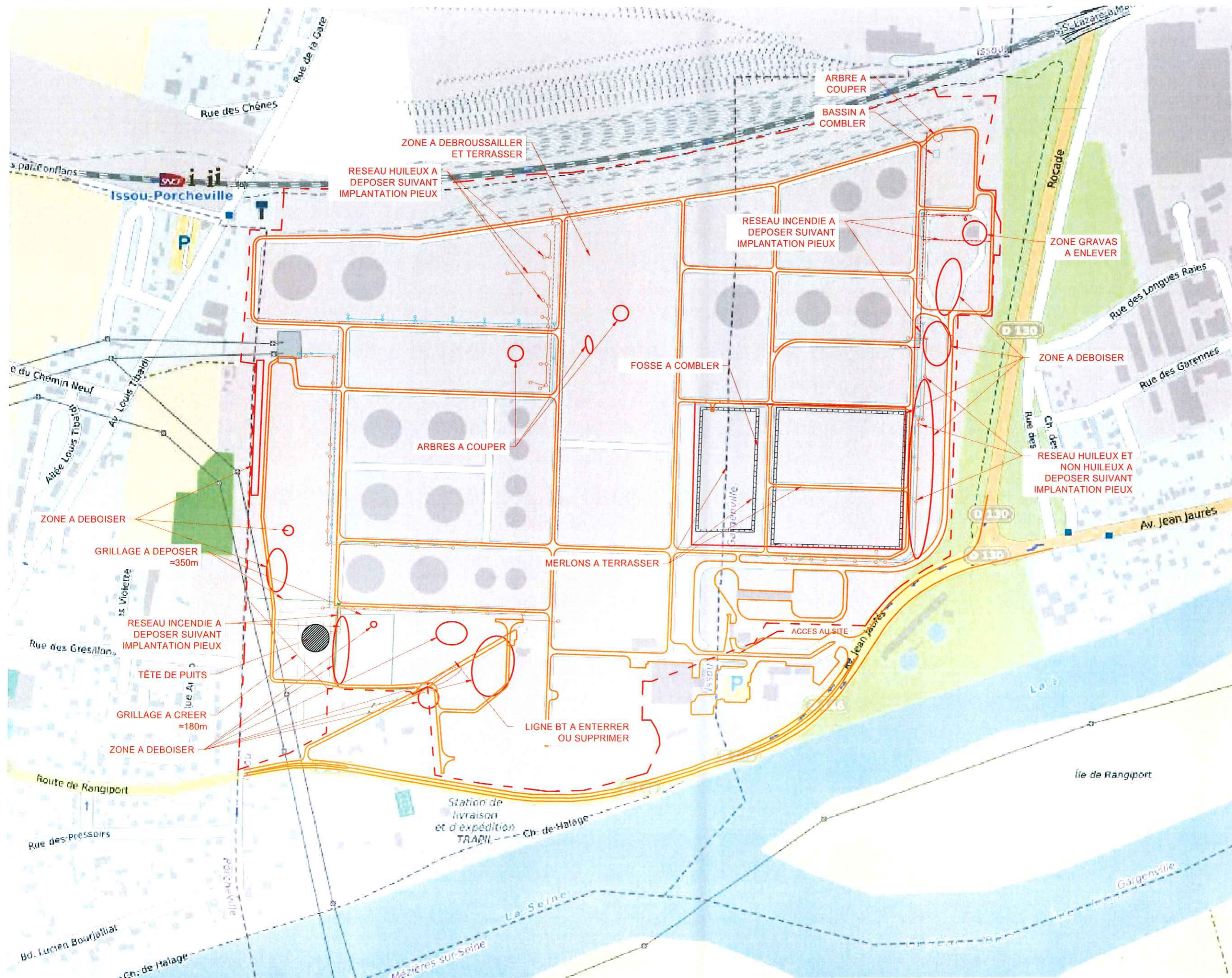
barbaritobancel
architectes
33 Rue Proudhon 75012 Paris
Iva FR01538772802
siret 53877230200013
ordre national SIA994

Pho ZAKARIA
CHEDDADI

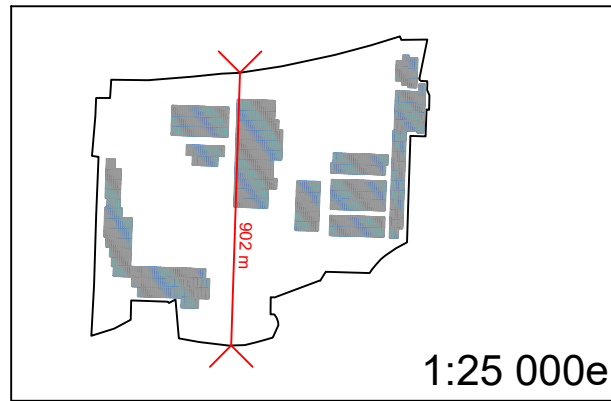


barbaritobancel
architectes

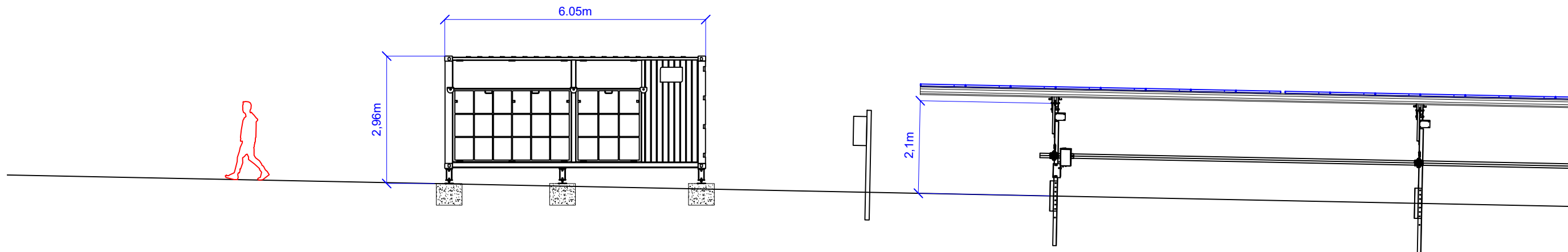
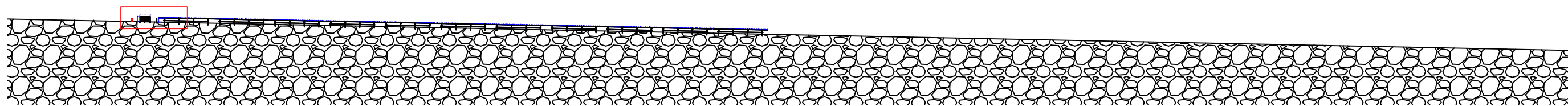
PROJET	GARGENVILLE
DATE	20181019
PHASE	PC
ECHELLE	1/5 000e
CODE	PC2_2
REVISION	
DESSIN	PLAN ETAT INITIAL



Plan de coupe



Détail



GARGENVILLE

57 AVENUE JEAN JAURES
78440 GARGENVILLE

ARCHITECTE MAITRISE D'OEUVRE
BARBARITOBANCEL ARCHITECTES
33 RUE PROUDHON 75012 PARIS
M +33 (0) 698 930 672
E benjamin@barbaritobancel.com

BE ENERGIE
GREENBIRDIE
13 RUE RAYMOND LOSSERAND 75014, PARIS
T +33 1 44 08 10 47 M +33 6 87 24 90 29
E gaetan.collin@greenbirdie.com

F R A N C A I S
LES ENTREPRISES VISITENT ET PRENNENT CONNAISSANCE DE L'EXISTANT. LES COTES SONT EN MILLIMETRES. NE PAS MESURER LE DESSIN. LES ENTREPRISES VERIFIENT TOUTES LES COTES SUR SITE, ET AVISENT DE TOUTE INCOHERENCE DE COTES. LES ENTREPRISES ETABLISSENT LES PLANS D'EXECUTION POUR DEMANDE DE VISA DE CONFORMITE AU PROJET AVANT TOUTE MISE EN OEUVRE OU FABRICATION.

E N G L I S H
THE CONTRACTORS HAVE TO CHECK THE EXISTING BUILDING ON SITE. ALL DIMENSIONS IN MILLIMETRES. WORK TO FIGURED DIMENSIONS ONLY. DO NOT USE SCALED DIMENSIONS. CHECK ALL DIMENSIONS ON SITE AND REPORT ALL DISCREPANCIES TO THE DESIGNERS BEFORE PROCEEDING WITH WORK. THE EXECUTIVE DRAWINGS HAVE TO BE VALIDATED BEFORE ANY PRODUCTION.

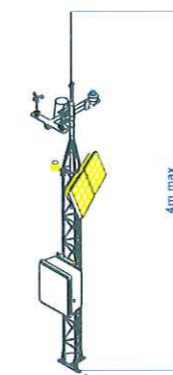
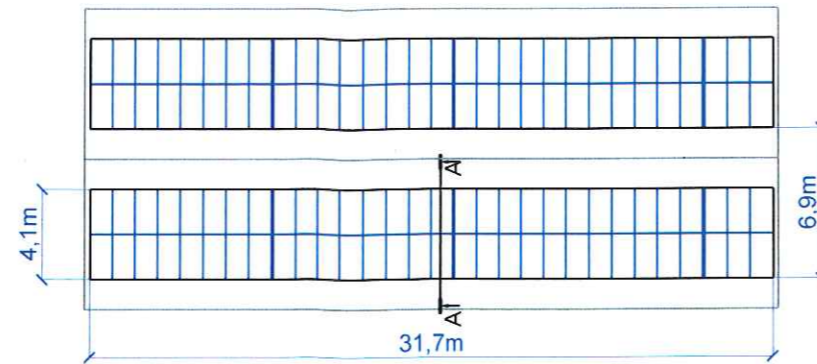
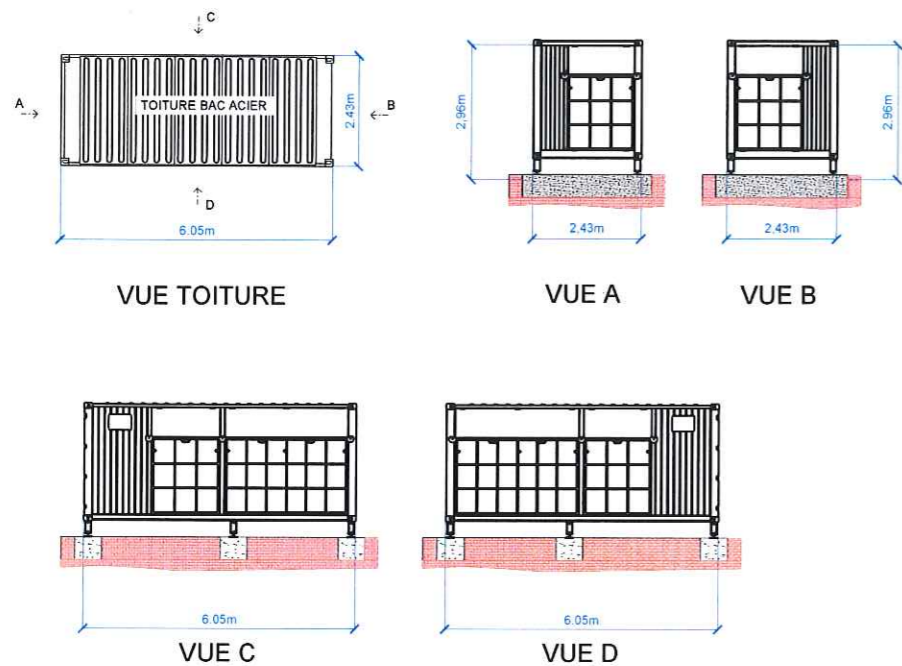


barbaritobancel
architectes

PROJET **GARGENVILLE**
DATE **20181019**
PHASE **PC**
ECHELLE **1/2 500e, 1/250e**
CODE **PC3**

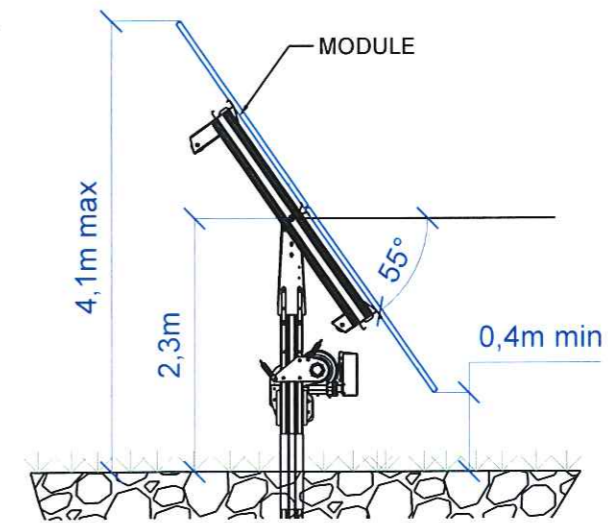
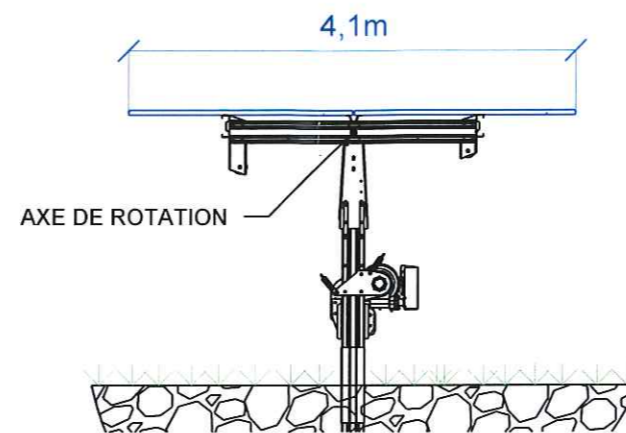
REVISION
DESSIN **PLAN DE COUPE**

PLATEFORME ONDULEUR



STATION METEOROLOGIQUE

VUE A



GARGENVILLE
 57 AVENUE JEAN JAURES
 78440 GARGENVILLE

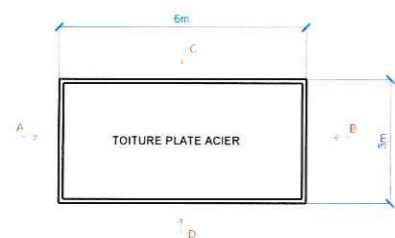
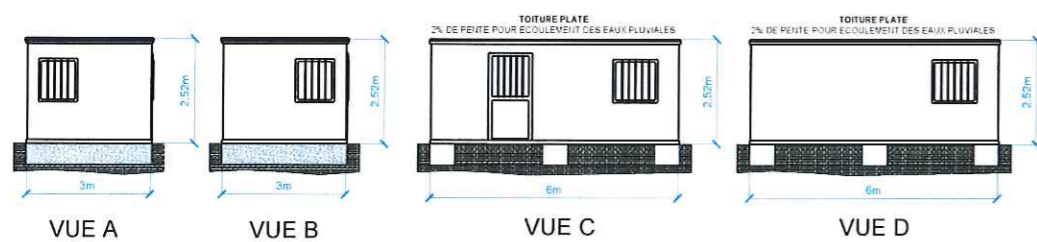
ARCHITECTE MAITRISE D'OEUVRE
BARBARITOBANCEL ARCHITECTES
 33 RUE PROUDHON 75012 PARIS
 M +33 (0) 693 933 972
 E benjamin@barbaritobancel.com

BEHERSE
GREENBIRDIE
 13 RUE RAYMOND LOSSEAU 75014 PARIS
 T +33 1 44 08 19 47 M +33 6 97 24 92 29
 E greenbirdie@greenbirdie.com

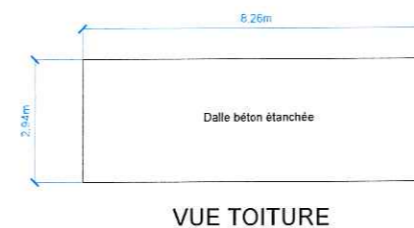
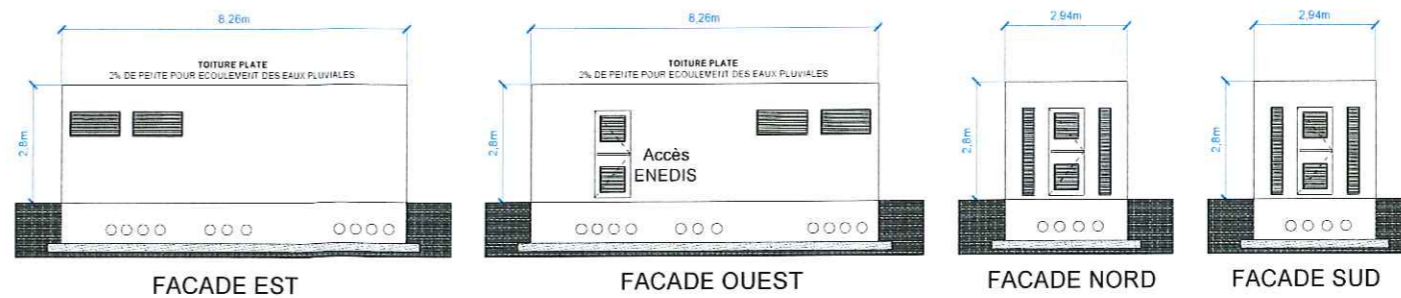
F R A N C A I S
 LES ENTREPRISES VISITE ET PRENEENT CONNAISSANCE
 DE L'EXISTANT. LES COTES SONT EN MILLIMETRES. NE PAS
 MESURER LE DESSIN. LES ENTREPRISES VERIFIER TOUTES
 LES COTES SUR SITE. ET AVISER DE TOUTE INCOHERENCE
 DE COTES. LES ENTREPRISES ETABLISSENT LES PLANS
 D'EXECUTION POUR DEMANDE DE VISA DE CONFORMITE AU
 PROJET AVANT TOUTE MISE EN OEUVRE OU FABRICATION.

E N G L I S H
 THE CONTRACTORS HAVE TO CHECK THE EXISTING BUILDINGS
 ON SITE. ALL DIMENSIONS IN MILLIMETRES. WORK TO
 FIGURED DIMENSIONS ONLY. DO NOT USE SCALED
 DIMENSIONS. CHECK ALL DIMENSIONS ON SITE AND REPORT
 ALL DISCREPANCIES TO THE DESIGNERS BEFORE
 PROCEEDING WITH WORK. THE EXECUTIVE DRAWINGS HAVE
 TO BE VALIDATED BEFORE ANY PRODUCTION.

LOCAL MAINTENANCE



POSTE DE LIVRAISON



VUE TOITURE

barbaritobancel
 architectes
 33 Rue Proudhon 75012 Paris
 N° PR01538772302
 siret 53877230200013
 ordre national S14994

*Plo ZARAAIA
 cheddadi*

barbaritobancel
 architectes

PROJET GARGENVILLE
 DATE 20181019
 PHASE PC
 ECHELLE PC5
 CODE PC5
 REVISION PC5
 DESSIN PLAN DES FACADES ET TOITURES

GARGENVILLE

57 AVENUE JEAN JAURES
78440 GARGENVILLE

ARCHITECTE MAITRISE D'OEUVRE

BARBARITOBANCEL ARCHITECTES
33 RUE PROUDHON 75012 PARIS
M +33 (0) 698 930 672
E benjamin@barbaritobancel.com

BE ENERGIE

GREENBIRDIE
13 RUE RAYMOND LOSSERAND 75014, PARIS
T +33 1 44 08 10 47 M +33 6 87 24 90 29
E gaetan.collin@greenbirdie.com



F R A N C A I S
LES ENTREPRISES VISITENT ET PRENNENT CONNAISSANCE DE L'EXISTANT. LES COTES SONT EN MILLIMETRES. NE PAS MESURER LE DESSIN. LES ENTREPRISES VERIFIENT TOUTES LES COTES SUR SITE, ET AVISENT DE TOUTE INCOHERENCE DE COTES. LES ENTREPRISES ETABLISSENT LES PLANS D'EXECUTION POUR DEMANDE DE VISA DE CONFORMITE AU PROJET AVANT TOUTE MISE EN OEUVRE OU FABRICATION.

E N G L I S H
THE CONTRACTORS HAVE TO CHECK THE EXISTING BUILDING ON SITE. ALL DIMENSIONS IN MILLIMETRES WORK TO FIGURED DIMENSIONS ONLY. DO NOT USE SCALED DIMENSIONS CHECK ALL DIMENSIONS ON SITE AND REPORT ALL DISCREPANCIES TO THE DESIGNERS BEFORE PROCEEDING WITH WORK. THE EXECUTIVE DRAWINGS HAVE TO BE VALIDATED BEFORE ANY PRODUCTION.

Insertion paysagère vue depuis l'intérieur de l'établissement pétrolier de Gargenville



barbaritobancel
architectes

PROJET **GARGENVILLE**

DATE **20181019**

PHASE **PC**

ECHELLE

CODE **PC6**

REVISION

DESSIN **DOCUMENT GRAPHIQUE**

GARGENVILLE

57 AVENUE JEAN JAURES
78440 GARGENVILLE

ARCHITECTE MAITRISE D'OEUVRE

BARBARITOBANCEL ARCHITECTES
33 RUE PROUDHON 75012 PARIS
M +33 (0) 698 930 672
E benjamin@barbartobancel.com

BE ENERGIE

GREENBIRDIE
13 RUE RAYMOND LOSSERAND 75014, PARIS
T +33 1 44 08 10 47 M +33 6 87 24 90 29
E gaetan.collin@greenbirdie.com



Prise de vue depuis l'extérieur de l'établissement pétrolier de Gargenville, mettant en évidence la dissimulation des panneaux solaires par la végétation périphérique existante

F R A N C A I S
LES ENTREPRISES VISITENT ET PRENNENT CONNAISSANCE DE L'EXISTANT. LES COTES SONT EN MILLIMETRES. NE PAS MESURER LE DESSIN. LES ENTREPRISES VERIFIENT TOUTES LES COTES SUR SITE, ET AVISSENT DE TOUTE INCOHERENCE DE COTES. LES ENTREPRISES ETABLISSENT LES PLANS D'EXECUTION POUR DEMANDE DE VISA DE CONFORMITE AU PROJET AVANT TOUTE MISE EN OEUVRE OU FABRICATION

E N G L I S H
THE CONTRACTORS HAVE TO CHECK THE EXISTING BUILDING ON SITE. ALL DIMENSIONS IN MILLIMETRES WORK TO FIGURED DIMENSIONS ONLY. DO NOT USE SCALED DIMENSIONS CHECK ALL DIMENSIONS ON SITE AND REPORT ALL DISCREPANCIES TO THE DESIGNERS BEFORE PROCEEDING WITH WORK. THE EXECUTIVE DRAWINGS HAVE TO BE VALIDATED BEFORE ANY PRODUCTION



Prise de vue depuis l'extérieur de l'établissement pétrolier de Gargenville, au niveau du chemin de fer provenant du site. La végétation et les talus existants masquent la centrale photovoltaïque



barbartobancel
architectes

PROJET **GARGENVILLE**

DATE **20181019**

PHASE **PC**

ECHELLE

CODE **PC7**

REVISION

DESSIN **PHOTOGRAPHIE ENVIRONNEMENT PROCHE**

GARGENVILLE

57 AVENUE JEAN JAURES
78440 GARGENVILLE

ARCHITECTE MATRISE D'OEUVRE

BARBARITOBANCEL ARCHITECTES
33 RUE PROUDHON 75012 PARIS
M +33 (0) 698 930 672
E benjamin@barbaritobancel.com

BE ENERGIE

GREENBIRDIE
13 RUE RAYMOND LOSSERAND 75014, PARIS
T +33 1 44 08 10 47 M +33 6 87 24 90 29
E gaetan.collin@greenbirdie.com



Prise de vue depuis la rive gauche de la Seine, mettant en évidence l'absence d'impact paysager suite à l'édification d'une centrale photovoltaïque dans l'enceinte de l'établissement pétrolier de Gargenville

F R A N C A I S
LES ENTREPRISES VISITENT ET PRENNENT CONNAISSANCE DE L'EXISTANT. LES COTES SONT EN MILLIMETRES. NE PAS MESURER LE DESSIN. LES ENTREPRISES VERIFIENT TOUTES LES COTES SUR SITE, ET AVISSENT DE TOUTE INCOHERENCE DE COTES. LES ENTREPRISES ETABLISSENT LES PLANS D'EXECUTION POUR DEMANDE DE VISA DE CONFORMITE AU PROJET AVANT TOUTE MISE EN OEUVRE OU FABRICATION

E N G L I S H
THE CONTRACTORS HAVE TO CHECK THE EXISTING BUILDING ON SITE. ALL DIMENSIONS IN MILLIMETRES WORK TO FIGURED DIMENSIONS ONLY. DO NOT USE SCALED DIMENSIONS. CHECK ALL DIMENSIONS ON SITE AND REPORT ALL DISCREPANCIES TO THE DESIGNERS BEFORE PROCEEDING WITH WORK. THE EXECUTIVE DRAWINGS HAVE TO BE VALIDATED BEFORE ANY PRODUCTION



barbaritobancel
architectes

PROJET **GARGENVILLE**
DATE **20181019**
PHASE **PC**
ECHELLE
CODE **PC8**
REVISION

DESSIN **PHOTOGRAPHIE ENVIRONNEMENT LOINTAIN**